

Drosselklappe

P/N 30.41.150-D-HT, P/N 30.41.155-D-HT

Varianten

- Standard-Klappendurchmesser D (*siehe Zeichnung*) 90 mm, 100 mm
- mögliche Klappendurchmesser 82 mm bis 104 mm

Abmessungen

- Länge/Breite Anschlussflansch 148,7 mm
- Lochabstand Anschlussflansch 110 mm
- Höhe Anschlussflansch 80 mm

Dichtung (nur P/N 30.41.150-D-HT)

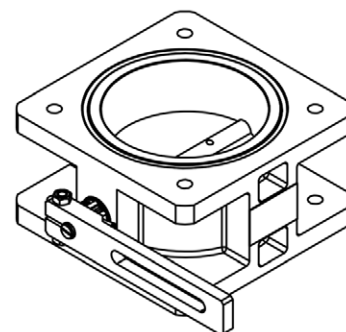
- Art O-Ring
- Innendurchmesser 116 mm
- Dicke 3 mm

Gewicht

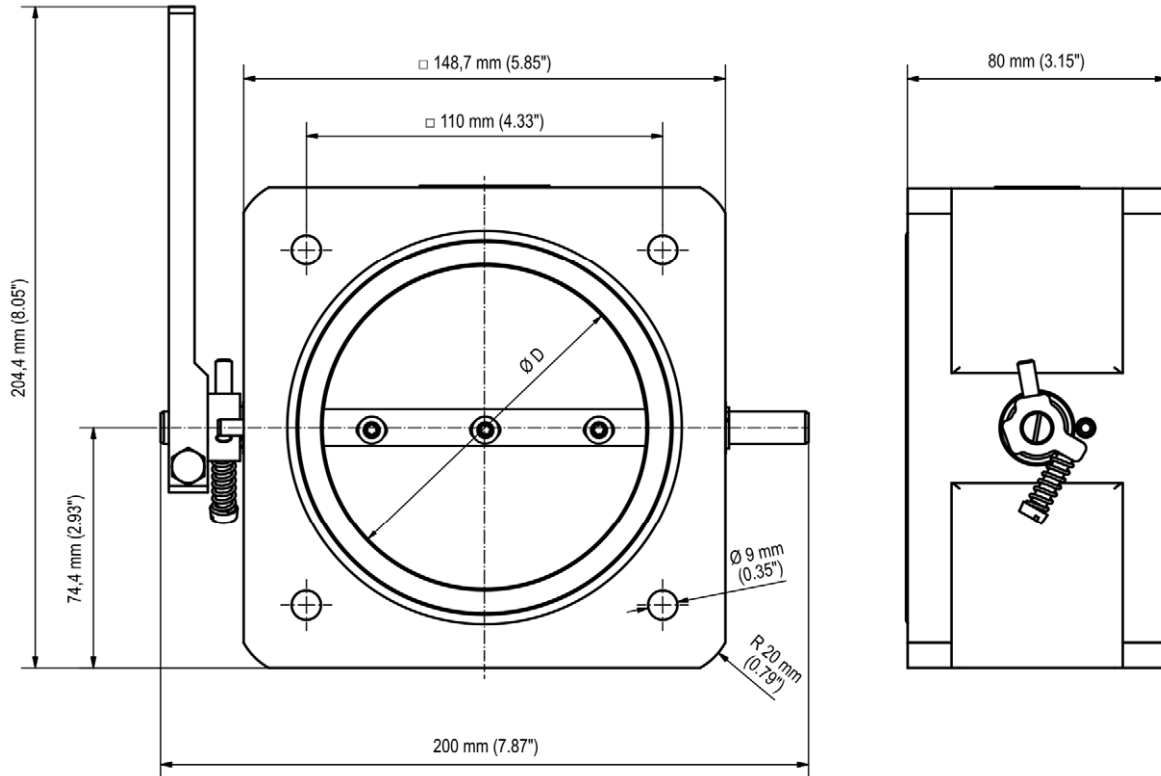
- P/N 30.41.150-90-HT, P/N 30.41.155-90-HT 2,2 kg
- P/N 30.41.150-100-HT, P/N 30.41.155-100-HT 2,0 kg

Mechanische Daten

- maximaler Drehwinkel der Drosselklappe 80°
- chemische Beständigkeit Wasser, Öl, gasförmige Treibstoffe
- absoluter Druck 4,5 bar
- maximale Temperatur der durchströmenden Medien +200 °C



Übersichtszeichnungen

P/N 30.41.150-D-HT

P/N 30.41.155-D-HT
