



NO_x-Sensor

P/N 56.03.003

Montageanleitung



Originalmontageanleitung

© Copyright 2025 MOTORTECH GmbH. Alle Rechte vorbehalten.

MOTORTECH-Produkte und das MOTORTECH-Logo sind eingetragene und/oder gewohnheitsrechtliche Warenzeichen der MOTORTECH GmbH. Alle weiteren in der Publikation verwendeten oder gezeigten Marken und Logos sind Eigentum der jeweiligen Rechteinhaber und werden nur zu Referenzzwecken verwendet.

In dieser Publikation enthaltene Informationen können ohne vorherige Ankündigung geändert werden.

1 Allgemeine Hinweise	5
1.1 Wozu dient diese Montageanleitung?.....	5
1.2 An wen richtet sich diese Montageanleitung?.....	5
1.3 Welche Symbole werden in der Montageanleitung verwendet?.....	5
1.4 Welche Abkürzungen werden in der Montageanleitung verwendet?.....	6
2 Sicherheitshinweise	7
2.1 Allgemeine Sicherheitshinweise.....	7
2.2 Gefahren elektrostatischer Entladungen.....	8
2.3 Besondere Sicherheitshinweise zum Gerät.....	8
2.4 Fachgerechte Lagerung.....	10
2.5 Fachgerechter Transport.....	10
2.6 Fachgerechte Entsorgung.....	10
3 Bestimmungsgemäße Verwendung	11
3.1 Funktionsbeschreibung.....	11
3.2 Anwendungsbereiche.....	11
4 Produktbeschreibung	12
4.1 Technische Daten.....	12
4.1.1 Zertifizierungen.....	12
4.1.2 Mechanische Daten.....	12
4.1.3 Produktidentifikation – Schilder am Gerät.....	13
4.1.4 Elektrische Daten.....	13
4.1.5 Schnittstellen.....	14
4.1.6 Übersichtszeichnungen.....	15
5 Funktionen	16
5.1 Messwertausgabe.....	16
5.2 Heizmodi.....	16
5.3 Auslesbare Korrekturfaktoren.....	16
6 Montageanweisung	17
6.1 Vorbereitung.....	17
6.1.1 Montageposition des Sensorelements.....	17
6.1.2 Montageposition der Auswerteeinheit.....	18
6.1.3 Verlegung des Verbindungskabels.....	19
6.1.4 Externe Spannungsversorgung.....	19
6.2 Auspacken.....	20
6.3 Benötigtes Material.....	20
6.4 Montage.....	20
6.5 Verkabelung.....	23
6.6 CAN-Identifizier festlegen.....	23
6.7 Übergeordnete Steuerung einrichten.....	23
6.8 Demontage.....	24
7 Störungen	26
7.1 Fehlererkennung.....	26
7.2 Selbstdiagnose.....	26
7.3 Hinweis auf Service/Kundendienst.....	26

Inhaltsverzeichnis

7.4	Rücksendung von Geräten zur Reparatur/Überprüfung	26
7.5	Hinweis zum Verpacken von Geräten.....	26
8	Wartung.....	27
8.1	Reinigung des NO _x -Sensors.....	27
8.2	Ersatzteile und Zubehör	27

Lesen Sie vor dem Einsatz diese Montageanleitung sorgfältig durch und machen Sie sich mit dem Produkt vertraut. Eine Installation und Inbetriebnahme sollte ohne Lesen und Verstehen dieses Dokumentes nicht durchgeführt werden. Bewahren Sie die Montageanleitung griffbereit auf, um im Bedarfsfall nachschlagen zu können.

1.1 Wozu dient diese Montageanleitung?

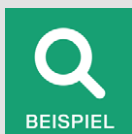
Diese Montageanleitung dient als Hilfe bei der Installation des Produktes und unterstützt das Fachpersonal bei allen durchzuführenden Wartungsarbeiten. Des Weiteren ist diese Anleitung dazu bestimmt, Gefahren für Leben und Gesundheit des Benutzers und Dritter abzuwenden.

1.2 An wen richtet sich diese Montageanleitung?

Die Montageanleitung ist eine Verhaltensanweisung für Personal, das mit der Aufstellung, Bedienung, Wartung und Instandsetzung von Gasmotoren betraut ist. Es wird dabei ein entsprechender Grad an Fachkenntnissen über den Betrieb von Gasmotoren sowie Grundkenntnisse über die eingesetzten elektronischen Komponenten vorausgesetzt. Personen, die lediglich befugt sind, den Gasmotor zu bedienen, sind vom Betreiber einzuweisen und ausdrücklich auf mögliche Gefahren hinzuweisen.

1.3 Welche Symbole werden in der Montageanleitung verwendet?

Folgende Symbole werden in dieser Anleitung verwendet und müssen beachtet werden:



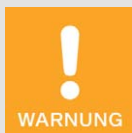
Beispiel

Das Symbol kennzeichnet Beispiele, die Ihnen notwendige Handlungsschritte und Techniken verdeutlichen. Darüber hinaus erhalten Sie über die Beispiele zusätzlich Informationen, die Ihr Wissen vertiefen.



Hinweis

Das Symbol kennzeichnet wichtige Hinweise für den Bediener. Beachten Sie diese. Darüber hinaus wird das Symbol für Übersichten verwendet, die Ihnen eine Zusammenfassung der notwendigen Arbeitsschritte geben.



Warnung

Das Symbol kennzeichnet Warnungen für mögliche Gefahren von Sachbeschädigung oder Gefahren für die Gesundheit. Lesen Sie diese Warnhinweise sorgfältig und treffen Sie die genannten Vorsichtsmaßnahmen.

1 Allgemeine Hinweise



Vorsicht

Das Symbol kennzeichnet Warnungen für Lebensgefahr insbesondere durch Hochspannung. Lesen Sie diese Warnhinweise sorgfältig und treffen Sie die genannten Vorsichtsmaßnahmen.

1.4 Welche Abkürzungen werden in der Montageanleitung verwendet?

In der Montageanleitung werden folgende Abkürzungen verwendet.

Abk.	Begriff	Beschreibung	Erläuterung
CAN-Bus	Controller Area Network Bus	Bus für Steuergeräte/ Netzwerke	asynchrones, serielles Leitungssystem für die Vernetzung von Steuergeräten
DC	Direct Current	Gleichstrom	
ESD	Electrostatic Discharge	elektrostatische Entladung	
HB	Horizontal Burning	horizontale Entflammbarkeit	Entflammbarkeitsklasse nach UL 94

2.1 Allgemeine Sicherheitshinweise

Die MOTORTECH-Geräte sind nach dem aktuellen Stand der Technik gefertigt und entsprechend betriebssicher. Trotzdem können vom Gerät Gefahren ausgehen oder Schäden auftreten, wenn die folgenden Hinweise nicht beachtet werden:

- Der Gasmotor darf nur von ausgebildetem und autorisiertem Personal bedient werden.
- Beachten Sie alle Sicherheitshinweise an der Anlage und alle Sicherheitsanweisungen des Anlagenbetreibers.
- Betreiben Sie das Gerät nur innerhalb der in den technischen Daten vorgegebenen Parameter.
- Nutzen Sie das Gerät nur sach- und bestimmungsgemäß.
- Wenden Sie niemals Gewalt an.
- Bei allen Arbeiten, wie z. B. Installation, Umstellung, Anpassung, Wartung und Instandsetzung, müssen alle Geräte spannungslos und gegen unbeabsichtigtes Wiedereinschalten gesichert sein.
- Führen Sie nur Wartungs- und Instandsetzungsarbeiten durch, die in der Montageanleitung beschrieben sind, und halten Sie sich bei der Ausführung an die beschriebenen Anweisungen.
- Weitere Arbeiten dürfen nur von durch MOTORTECH autorisiertem Personal durchgeführt werden. Bei Missachtung erlischt jegliche Gewährleistung für die ordnungsgemäße Funktion des Gerätes sowie die Verantwortung für die Gültigkeit der Zulassungen.
- Sicherheitseinrichtungen dürfen nicht demontiert oder außer Betrieb gesetzt werden.
- Vermeiden Sie alle Tätigkeiten, die die Funktion des Gerätes beeinträchtigen können.
- Betreiben Sie das Gerät nur in einwandfreiem Zustand.
- Untersuchen Sie alle Veränderungen, die beim Betrieb des Gasmotors auftreten.
- Halten Sie alle für den Betrieb Ihrer Anlage gültigen – auch hier nicht ausdrücklich genannten – Gesetze, Richtlinien und Vorschriften ein.
- Wenn die gasführenden Teile des Systems nicht vollständig dicht sind, kann Gas austreten und es besteht Explosionsgefahr. Das Einatmen von Gas kann außerdem zum Tod oder zu schweren Gesundheitsschäden führen. Überprüfen Sie daher nach allen Montagearbeiten die Dichtheit des Systems.
- Sorgen Sie immer für ausreichende Belüftung des Motorenraumes.
- Sorgen Sie für sicheren Stand am Gasmotor.
- Bei heißen Oberflächen besteht Verbrennungsgefahr. Lassen Sie den Gasmotor abkühlen, bevor Sie mit den Arbeiten beginnen.
- Die persönliche Schutzausrüstung (PSA), z. B. Sicherheitsschuhe und Handschuhe, muss bei allen Arbeiten am Gasmotor getragen werden.
- Durch Lärm an der Anlage kann Ihr Gehör dauerhaft oder vorübergehend geschädigt werden. Tragen Sie an der Anlage einen geeigneten Gehörschutz.
- Ihr Verhalten kann mögliche Restrisiken auf ein Minimum reduzieren. Achten Sie auf einen verantwortungsvollen Umgang mit dem Gasmotor und dem gasführenden System.

2 Sicherheitshinweise

2.2 Gefahren elektrostatischer Entladungen

Elektronische Geräte sind gegenüber statischer Elektrizität empfindlich. Um diese Komponenten vor Schäden durch statische Elektrizität zu schützen, müssen zur Minimierung oder Vermeidung elektrostatischer Entladungen besondere Vorsichtsmaßnahmen getroffen werden.

Befolgen Sie diese Vorsichtsmaßnahmen, wenn Sie mit dem Gerät oder in dessen Nähe arbeiten.

- Sorgen Sie vor der Durchführung von Wartungs- und Instandsetzungsarbeiten für eine Entladung der statischen Elektrizität Ihres Körpers.
- Tragen Sie zur Vermeidung von statischer Elektrizität an Ihrem Körper keine Kleidung aus synthetischen Materialien. Ihre Kleidung sollte daher aus Baumwoll- oder Baumwollmischmaterialien bestehen.
- Halten Sie Kunststoffe wie z. B. Vinyl- und Styropormaterialien vom Gerät und der Arbeitsumgebung so weit wie möglich fern.

2.3 Besondere Sicherheitshinweise zum Gerät



Explosionsgefahr!

Verwenden Sie den NO_x-Sensor ausschließlich zur Messung in nicht-explosiven Gasgemischen, da explosive Gasgemische sich am heißen Sensorelement entzünden können. Stellen Sie insbesondere im Falle einer Fehlfunktion des Motors sicher, dass kein unverbranntes Gasgemisch in das Abgasrohr gelangt. Halten Sie außerdem alle örtlich geltenden Vorschriften zum Explosionsschutz ein.



Verbrennungsgefahr!

Beim Berühren des Sensorelements des NO_x-Sensors besteht Verbrennungsgefahr, weil das Sensorelement sich aufheizt, sobald der NO_x-Sensor unter Spannung steht. Beachten Sie daher das Folgende:

- Bringen Sie das Sensorelement am Abgasrohr an einer geeigneten Stelle an, so dass sich Personen an der Anlage nicht daran verbrennen können, oder bringen Sie einen geeigneten Schutz um das Sensorelement herum an, der ein Berühren des Sensorelements verhindert.
- Das Sensorelement muss sich nach Abschalten oder Trennung der Spannungsversorgung ausreichend abgekühlt haben, bevor Sie das Sensorelement wieder berühren können.



Verletzungsgefahr!

Der NO_x-Sensor ist für den Betrieb in Stromkreisen mit **Funktionskleinspannung mit sicherer elektrischer Trennung (PELV)** vorgesehen. Die Spannungen in diesen Stromkreisen dürfen 50 V AC oder 75 V DC nicht überschreiten. Um den Stromkreis vor Überlast und Kurzschlüssen zu schützen, muss die Versorgungsspannungsleitung mit einer geeigneten Sicherung abgesichert sein.



Betriebssicherheit!

Um Kurzschlüsse zu unterbinden, die zu elektrischem Schlag und zu schweren Schäden an den angeschlossenen Geräten führen können, schalten Sie die Spannungsversorgung des NO_x-Sensors immer ab, bevor Sie dessen elektrische Verbindungen trennen.



Betriebssicherheit!

Eine ordnungsgemäße Funktion des NO_x-Sensors ist ausschließlich gewährleistet, wenn sich das Sensorelement am Montageort nicht überhitzt. Vermeiden Sie Stauwärme am Sensorelement und sorgen Sie für eine ausreichende Belüftung des Sensorelements durch Umgebungsluft.



Betriebssicherheit!

Um eine ordnungsgemäße Funktion des NO_x-Sensors über die gesamte Lebensdauer zu gewährleisten, beachten Sie unbedingt das Folgende:

- Die Sonde darf nicht mit Kondenswasser, anderen flüssigen Komponenten wie z. B. Öl und Fett oder Dichtungsmitteln in Berührung kommen.
- Verunreinigungen im Abgas, z. B. durch Korrosion oder austretendes Material aus dem Katalysator, sind zu vermeiden.
- Der Sensor und seine Elektronik dürfen nicht lackiert oder anderweitig beschichtet werden.
- An der Auswerteeinheit darf die Abdeckung des Anschlusssteckers nicht geöffnet werden.

2 Sicherheitshinweise



Betriebsicherheit!

Der NO_x-Sensor darf unter keinen Umständen weiterverwendet werden, wenn er beschädigt ist oder das Sensorelement des NO_x-Sensors mechanisch erschüttert wurde (z. B. durch Fallen auf den Boden oder Schläge auf das Sensorelement). Wenden Sie sich in diesen Fällen für einen Tausch des Sensors an MOTORTECH (siehe *Hinweis auf Service/Kundendienst* auf Seite 26).



Betriebsicherheit!

Das Sensorelement darf maximal ein Mal montiert werden. Die elektrische Verbindung zur Auswerteeinheit des NO_x-Sensors darf maximal 20 Mal hergestellt und getrennt werden. Danach kann eine ordnungsgemäße Funktion des Sensors nicht mehr gewährleistet werden.

2.4 Fachgerechte Lagerung

Halten Sie die Lagerzeit des gelieferten NO_x-Sensors so kurz wie möglich und packen Sie den NO_x-Sensor erst unmittelbar vor der Montage aus (siehe Abschnitt *Fachgerechter Transport* auf Seite 10). Beachten Sie bei der Lagerung die mechanischen Spezifikationen des NO_x-Sensors (siehe Abschnitt *Mechanische Daten* auf Seite 12). In der Nähe des NO_x-Sensors dürfen keine leicht verdampfenden organischen Materialien oder silikonorganischen Materialien gelagert werden.

2.5 Fachgerechter Transport

Belassen Sie den NO_x-Sensor bis zum Einsatzort in der Originalverpackung und packen Sie den NO_x-Sensor erst unmittelbar vor der Montage aus.

Achten Sie beim Tragen des ausgepackten NO_x-Sensors darauf, dass Sie die Leitungen im Verbindungskabel zwischen Sensorelement und Auswerteeinheit nicht verdrehen. Wickeln Sie unter keinen Umständen das Verbindungskabel um die Auswerteeinheit. Wickeln Sie das Verbindungskabel getrennt von der Auswerteeinheit und halten Sie dabei den Mindestbiegeradius des Verbindungskabels von 20 mm (0,79") sowie zu beiden Enden des Verbindungskabels den Mindestabstand der ersten Biegung von 30 mm (1,18") ein.

Die Schutzkappe des Sensorelements dient dazu, das Eindringen von Schmutz und Staub in das Sensorelement zu verhindern. Entfernen Sie die Schutzkappe des Sensorelements erst, wenn Sie innerhalb dieser Montageanleitung dazu angewiesen werden (siehe Abschnitt *Montage* auf Seite 20).

2.6 Fachgerechte Entsorgung

Beachten Sie für die fachgerechte Entsorgung von MOTORTECH-Geräten die Informationen, die auf www.motortech.de bereitstehen.

3.1 Funktionsbeschreibung

Der NO_x-Sensor misst die Stickoxid- und Sauerstoffkonzentration im Abgas von stationären gasbetriebenen Magermotoren im Industriebereich und überträgt die Messwerte über den CAN-Bus an eine übergeordnete Steuerung.

Für den Betrieb des NO_x-Sensors ist eine übergeordnete Steuerung erforderlich, die dem NO_x-Sensor die Taupunktfreigabe über den CAN-Bus signalisiert.

3.2 Anwendungsbereiche

Der NO_x-Sensor ist für die Verwendung mit stationären gasbetriebenen Magermotoren im Industriebereich ausgelegt, deren Abgase über einen Sauerstoffanteil ≥ 1 Vol.-% verfügen.

Der NO_x-Sensor ist für Abgase geeignet, die frei von Ammoniak sind, und darf ausschließlich zur Messung in nicht-explosiven Gasgemischen verwendet werden.

Der NO_x-Sensor ist für die Verwendung in einem nicht-explosionsgefährdeten Bereich ausgelegt.

Der NO_x-Sensor ist ausschließlich zur Messung im montierten Zustand in einem Abgasrohr geeignet.

Der NO_x-Sensor ist gemäß EN 55011 ein Gerät der Gruppe 1 und Klasse B.

Jede andere Verwendung als die in der Montageanleitung beschriebene ist als nicht bestimmungsgemäße Verwendung anzusehen und führt zum Erlöschen jeglicher Gewährleistung.

4 Produktbeschreibung

4.1 Technische Daten

4.1.1 Zertifizierungen

Der NO_x-Sensor ist wie folgt zertifiziert: CE

Die EU-Konformitätserklärung erhalten Sie bei Bedarf von Ihrem MOTORTECH-Ansprechpartner (siehe Abschnitt *Hinweis auf Service/Kundendienst* auf Seite 26).

4.1.2 Mechanische Daten

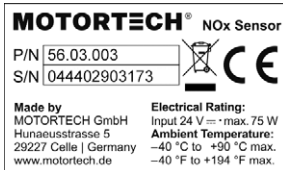
Der NO_x-Sensor hat die folgenden mechanischen Eigenschaften:

Eigenschaft	Wert
Abmessungen	Länge Sonde: 24 mm (0,95") Länge Sensorelement: 83,3 mm (3,28") Auswerteeinheit (Länge x Breite x Höhe): 104,4 mm x 72,8 mm x 24,3 mm (4,11" x 2,87" x 0,96") Länge Verbindungskabel: 980 mm (38,58")
Gewicht	210 g (0,47 lbs)
Form des Gerätes	siehe Abschnitt <i>Übersichtszeichnungen</i> auf Seite 15
IP-Schutzart nach ISO 20653:2013	IP 6K9K mit angeschlossenem Gegenstecker gleicher Schutzart an Auswerteeinheit und Einbau des Sensorelements mit geeignetem Anschweißstutzen von MOTORTECH
Klimatische Umgebungsbedingungen	Betriebstemperatur Auswerteeinheit: –40 °C bis +90 °C (–40 °F bis +194 °F) Betriebstemperatur Sechskantmutter: –40 °C bis +500 °C (–40 °F bis +932 °F) Betriebstemperatur Sensorelementtülle und Verbindungskabel: –40 °C bis +170 °C (–40 °F bis +338 °F) Lagertemperatur: –40 °C bis +75 °C (–40 °F bis +167 °F) 0 % bis 60 % Luftfeuchtigkeit ohne Betauung max. 18 Monate Abgastemperaturbereich: –40 °C bis +850 °C (–40 °F bis +1.562 °F) Betriebsdruckbereich: 600 mbar abs bis 1.500 mbar abs
Entflammbarkeitsklasse nach UL 94	HB
Montagezyklen	max. 1
Steckzyklen Auswerteeinheit	max. 20
Lebensdauer	8.000 Betriebsstunden bei Umgebungstemperatur max. +90 °C (+194 °F) an Auswerteeinheit

4.1.3 Produktidentifikation – Schilder am Gerät

An der Oberseite der Auswerteeinheit finden Sie die notwendigen Nummern für die eindeutige Produktidentifikation:

- Teilenummer des NO_x-Sensors (P/N)
- Seriennummer des NO_x-Sensors (S/N)



Abbildungsbeispiel

4.1.4 Elektrische Daten

Der NO_x-Sensor hat die folgenden elektrischen Eigenschaften:

Eigenschaft	Wert
Spannungsversorgung	24 V DC (16 V DC bis 32 V DC)
Maximale Leistungsaufnahme	75 W
Strombedarf	im Messbetrieb max. 1,7 A _{eff} , 6,3 A _{Spitze}
Anschluss Auswerteeinheit	5-polig, Stecker, Hirschmann, MLK, Variante 1, Kodierung A

Die Messsonde des NO_x-Sensors hat die folgenden Eigenschaften:

Eigenschaft	Wert
Messbereich Stickoxid (NO _x)	0 ppm bis 3.012 ppm
Messgenauigkeit Stickstoffmonoxid (NO)	siehe Tabelle 1, gültige Messwerte ab O ₂ ≥ 1 Vol.-%
Ansprechzeit Stickstoffmonoxid (NO)	t ₁₀₋₉₀ : max. 1.800 ms bei Abgasgeschwindigkeit 10 m/s
Bereitschaftszeit Stickstoffmonoxid (NO)	max. 80 s nach Taupunktfreigabe
Querempfindlichkeit NO _x -Messung	Ammoniak (NH ₃) typ. 110 %
Empfindlichkeit NO _x -Messung	Stickstoffdioxid (NO ₂) typ. 85 %
Messbereich Sauerstoff (O ₂)	0 % bis 20,95 %
Messgenauigkeit Sauerstoff (O ₂)	siehe Tabelle 2
Ansprechzeit Sauerstoff (O ₂)	t ₁₀₋₉₀ : max. 800 ms bei Abgasgeschwindigkeit 11 m/s
Bereitschaftszeit Sauerstoff (O ₂)	max. 45 s nach Taupunktfreigabe
Abgasgeschwindigkeit	10 m/s bis 100 m/s
NO ₂ -Korrekturfaktor (K _{NO2})	0,85 (ab Werk eingestellt)

4 Produktbeschreibung

Tabelle 1: Messgenauigkeit Stickstoffmonoxid (NO)

Messwert	Messgenauigkeit neu bei O ₂ ≥ 1Vol.-%	Messgenauigkeit gealtert bei O ₂ ≥ 1Vol.-%
0 ppm	± 8 ppm abs	± 10 ppm abs
90 ppm	± 10 ppm abs	± 12 ppm abs
1.500 ppm	± 8 % rel	± 10 % rel

Tabelle 2: Messgenauigkeit Sauerstoff (O₂)

Messwert	Gaszusammensetzung	Messgenauigkeit neu	Messgenauigkeit gealtert
0 %	N ₂ mit 1 % H ₂ O	± 0,2 % abs	± 0,3 % abs
8,29 %	8,29 % O ₂ in N ₂ ; 0 % H ₂ O	± 6 % rel	± 8 % rel
12 %	12 % O ₂ in N ₂ ; 0 % H ₂ O	± 6 % rel	± 8 % rel
20,95 %	20,95 % O ₂ in N ₂ ; 0 % H ₂ O	± 6 % rel	± 8 % rel

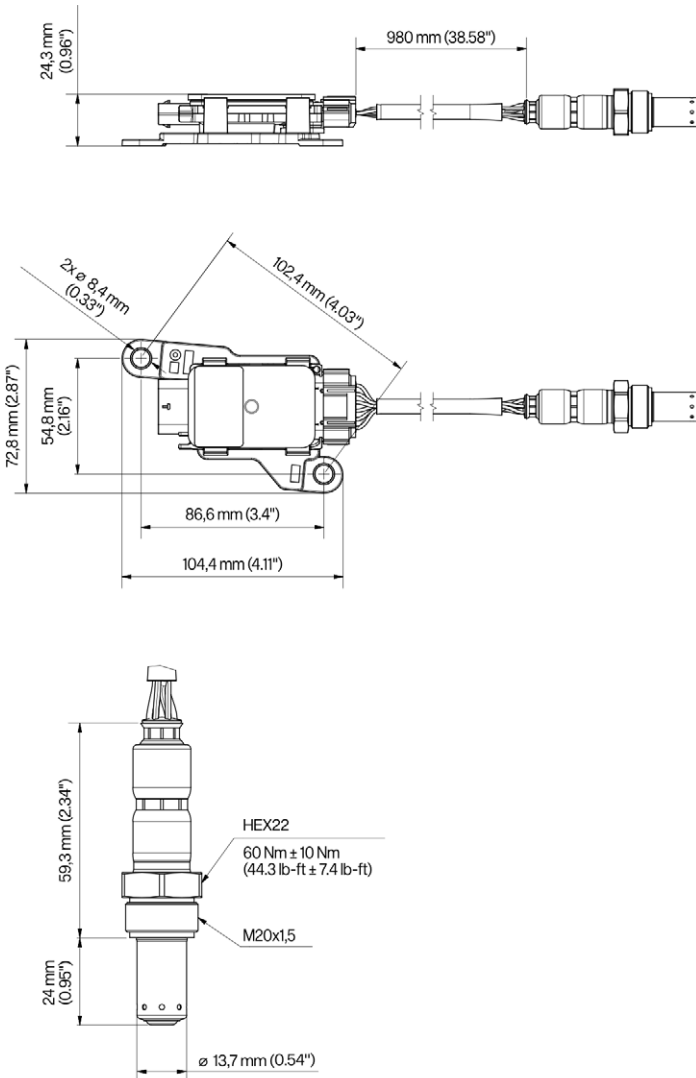
4.1.5 Schnittstellen

CAN-Bus-Schnittstelle

- Classical Extended Frame Format (CAN 2.0B)
- Netzwerkprotokoll: SAE J1939
- Übertragungsrate: 250 kbit/s

4.1.6 Übersichtszeichnungen

Abmessungen



5 Funktionen

5.1 Messwertausgabe

Der NO_x-Sensor gibt ausschließlich gültige Messwerte aus, wenn das Sensorelement auf Arbeitstemperatur ist (siehe Abschnitt *Heizmodi* auf Seite 16). Über den CAN-Bus zeigt der NO_x-Sensor für jeden Messwert an, ob der gemessene Wert gültig oder ungültig ist. Weitere Informationen zur Messwertausgabe über den CAN-Bus finden Sie in der CAN-Bus-Dokumentation des NO_x-Sensors P/N 56.03.003, die auf Anfrage bei Ihrem MOTORTECH-Ansprechpartner erhältlich ist (siehe *Hinweis auf Service/Kundendienst* auf Seite 26).

5.2 Heizmodi

Der NO_x-Sensor arbeitet in den folgenden drei Heizmodi:

- **Schutzheizung**
Sobald der NO_x-Sensor mit Spannung versorgt wird, wird der NO_x-Sensor mit einer niedrigen Heizleistung betrieben, um der Bildung von Kondenswasser im Sensorelement vorzubeugen. In diesem Modus ist die CAN-Schnittstelle des NO_x-Sensors bereits verfügbar, jedoch gibt der NO_x-Sensor noch keine gültigen Messwerte aus.
- **Aufheizen**
Nachdem der NO_x-Sensor von der übergeordneten Steuerung über den CAN-Bus die Taupunktfreigabe erhalten hat, heizt der NO_x-Sensor das Sensorelement auf, bis dessen Arbeitstemperatur erreicht ist. Den Status, ob das Sensorelement auf Arbeitstemperatur ist, sowie den Status der Heizung sendet die Auswerteeinheit des NO_x-Sensors per CAN-Nachricht an die übergeordnete Steuerung.
- **Messung**
Sobald das Sensorelement stabil auf Arbeitstemperatur ist, gibt der NO_x-Sensor gültige Messwerte über den CAN-Bus aus.

5.3 Auslesbare Korrekturfaktoren

Für Korrekturberechnungen der übermittelten Stickoxid- und Sauerstoffkonzentrationsmesswerte in der übergeordneten Steuerung stellt der NO_x-Sensor die folgenden Korrekturfaktoren zur Verfügung:

- O₂-Druckkorrektur
- NO_x-Druckkorrektur
- NO₂-Korrektur (K_{NO_2})
- NH₃-Korrektur (K_{NH_3})
- NO_x-Neuteilabweichung Verstärkung
- NO_x-Neuteilabweichung Versatz

Die Auswerteeinheit des NO_x-Sensors überträgt diese Korrekturfaktoren über den CAN-Bus auf Anforderung an die übergeordnete Steuerung. Weitere Informationen zur Auslesung der Korrekturfaktoren finden Sie in der CAN-Bus-Dokumentation des NO_x-Sensors P/N 56.03.003, die auf Anfrage bei Ihrem MOTORTECH-Ansprechpartner erhältlich ist (siehe *Hinweis auf Service/Kundendienst* auf Seite 26).



Austausch NO_x-Sensor im EasyNO_x-System

Sofern Sie einen im Abgasrohr montierten NO_x-Sensor von MOTORTECH austauschen wollen, lesen Sie die betreffenden Abschnitte in der EasyNO_x-Betriebsanleitung zum Austausch eines NO_x-Sensors P/N 56.03.003.

6.1 Vorbereitung

Stellen Sie sicher, dass Ihre Anwendung die folgenden Voraussetzungen erfüllt.

6.1.1 Montageposition des Sensorelements

Der NO_x-Sensor ist ausschließlich zur Messung im montierten Zustand in einem Abgasrohr geeignet.

Die Montageposition des Sensorelements muss so festgelegt sein, dass sich im Schutzrohr des Sensorelements kein Kondenswasser sammeln kann.

Eine Rohrleitung, die mit dem Abgassystem verbunden ist (z. B. zur Änderung des Gasmassenstroms oder des Gasdrucks), darf sich nicht in der Nähe des Sensorelements befinden.

Befindet sich das Ansaugrohr in der Nähe des Sensorelements, muss der Abstand zwischen Sensorelement und Ansaugrohr so gewählt werden, dass kondensierte Flüssigkeitstropfen nicht zum Sensorelement aufgrund von Gaspulsation zurückströmen.

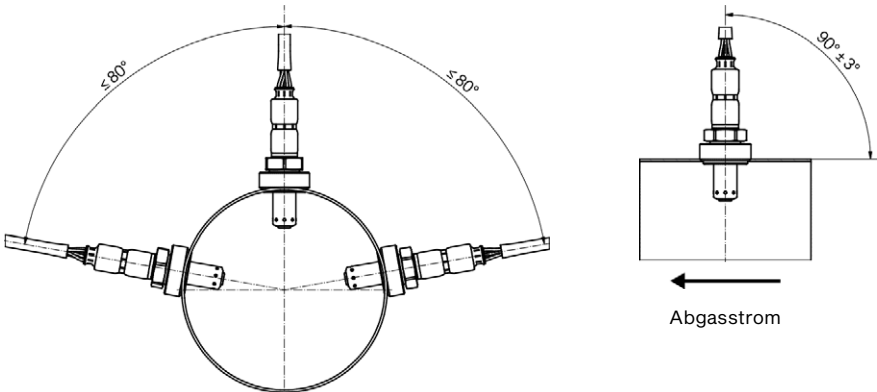
Soll in Systemen mit Harnstoffeinspritzung das Sensorelement in der Nähe der Einspritzstelle montiert werden, sollte das Sensorelement vor der Einspritzstelle montiert werden und es sollte sichergestellt sein, dass kein Harnstoff zum Sensorelement zurückfließt.

Stellen Sie bei Montage des Sensorelements nach dem Katalysator sicher, dass aus dem Katalysator kein Material austritt.

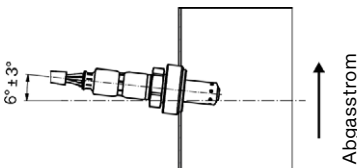
6 Montageanweisung

Die möglichen Neigungswinkel des Sensorelements hängen vom Verlauf des Abgasrohres ab. Die Montage in einem vertikalen Abgasrohr wird von MOTORTECH nicht empfohlen.

Neigungswinkel horizontales Abgasrohr



Neigungswinkel vertikales Abgasrohr



Das Sensorelement heizt sich auf, sobald der NO_x-Sensor mit Spannung versorgt wird. Das Sensorelement muss daher am Abgasrohr an einer geeigneten Stelle angebracht sein, an der sich Personen an der Anlage nicht daran verbrennen können, oder es muss ein geeigneter Schutz um das Sensorelement herum angebracht sein, der ein Berühren des Sensorelements verhindert.

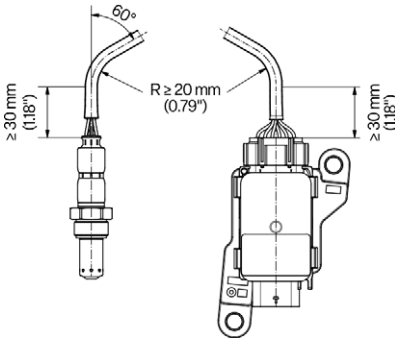
Achten Sie darauf, dass das Sensorelement des NO_x-Sensors am Montageort nicht überhitzt. Vermeiden Sie Stauwärme am Sensorelement und sorgen Sie für eine ausreichende Belüftung des Sensorelements durch Umgebungsluft. Halten Sie außerdem die spezifizierten Temperaturgrenzen ein (siehe Abschnitt *Mechanische Daten* auf Seite 12).

6.1.2 Montageposition der Auswerteeinheit

Um die Bildung von Entladungsfunken oder elektrischen Schlag beim Berühren des Gehäuses zu verhindern, muss die Auswerteeinheit des NO_x-Sensors auf einer geerdeten Montageplatte montiert werden. Die Montageposition der Montageplatte sollte frei von Vibrationen sein.

6.1.3 Verlegung des Verbindungskabels

Um eine ordnungsgemäße Funktion des Verbindungskabels zwischen Sensorelement und Auswerteeinheit zu gewährleisten, muss am Montageort der Mindestbiegeradius des Verbindungskabels von 20 mm (0,79") eingehalten werden und die erste Biegung des Verbindungskabels muss zu beiden Enden jeweils einen Mindestabstand von 30 mm (1,18") einhalten. Außerdem darf der Winkel des Kabelaustritts an der Sensorelementtülle nicht größer als 60° sein und es darf kein Zug auf dem Verbindungskabel liegen.



Auch muss das Verbindungskabel so verlegt werden können, dass es nicht durch wärmeleitende oder wärmeabstrahlende Komponenten beeinträchtigt wird.

6.1.4 Externe Spannungsversorgung



Verletzungsgefahr!

Der NO_x-Sensor ist für den Betrieb in Stromkreisen mit **Funktionskleinspannung mit sicherer elektrischer Trennung (PELV)** vorgesehen. Die Spannungen in diesen Stromkreisen dürfen 50 V AC oder 75 V DC nicht überschreiten. Um den Stromkreis vor Überlast und Kurzschlüssen zu schützen, muss die Versorgungsspannungsleitung mit einer geeigneten Sicherung abgesichert sein.

6 Montageanweisung

6.2 Auspacken

Beachten Sie vor dem Auspacken die Hinweise im Abschnitt *Fachgerechter Transport* auf Seite 10.

Damit sich im Sensorelement des NO_x-Sensors kein Kondenswasser bildet, sollten Sie jegliche Temperaturschocks beim Öffnen der Verpackung vermeiden. Lassen Sie vor dem Öffnen die Versandeinheit sich an die Montagetemperatur anpassen und vermeiden Sie nach dem Öffnen Temperaturschwankungen. Der NO_x-Sensor darf nicht in verunreinigter Luft und unter schlechten Wetterbedingungen (z. B. Öl, Wasser, Schnee, Staub, Sand, Rauch) aus der Verpackung genommen werden.

Entfernen Sie die Schutzkappe des Sensorelements erst, wenn Sie innerhalb dieser Montageanleitung dazu angewiesen werden (siehe Abschnitt *Montage* auf Seite 20).

6.3 Benötigtes Material

Zur Montage des NO_x-Sensors benötigen Sie das folgende Material:

- geeigneter Anschweißstutzen von MOTORTECH
- Verschlusschraube für Anschweißstutzen von MOTORTECH
- geeigneter Kabelbaum zur Verbindung des NO_x-Sensors mit der übergeordneten Steuerung (optional von MOTORTECH erhältlich)

Bei Fragen zum benötigten Material wenden Sie sich an Ihren MOTORTECH-Ansprechpartner (siehe *Hinweis auf Service/Kundendienst* auf Seite 26).

6.4 Montage



Betriebssicherheit!

Um den NO_x-Sensor sicher zu montieren, beachten Sie unbedingt das Folgende:

- Um den NO_x-Sensor und sich selbst zu schützen, tragen Sie ESD-konforme Arbeitshandschuhe. Halten Sie zum Schutz des NO_x-Sensors vor elektrostatischen Entladungen außerdem IEC 61340-5-1 und IEC TR 61340-5-2 in der jeweils gültigen Fassung ein.
- Berühren Sie während der Montage unter keinen Umständen die Sonde des Sensorelements.



Betriebssicherheit!

Der NO_x-Sensor darf unter keinen Umständen weiterverwendet werden, wenn er beschädigt ist oder das Sensorelement des NO_x-Sensors mechanisch erschüttert wurde (z. B. durch Fallen auf den Boden oder Schläge auf das Sensorelement). Wenden Sie sich in diesen Fällen für einen Tausch des Sensors an MOTORTECH (siehe *Hinweis auf Service/Kundendienst* auf Seite 26).



Betriebsicherheit!

Eine ordnungsgemäße Funktion des NO_x-Sensors ist ausschließlich gewährleistet, wenn sich das Sensorelement am Montageort nicht überhitzt. Vermeiden Sie Stauwärme am Sensorelement und sorgen Sie für eine ausreichende Belüftung des Sensorelements durch Umgebungsluft.



Betriebsicherheit!

Das Sensorelement darf maximal ein Mal montiert werden. Die elektrische Verbindung zur Auswerteeinheit des NO_x-Sensors darf maximal 20 Mal hergestellt und getrennt werden. Danach kann eine ordnungsgemäße Funktion des Sensors nicht mehr gewährleistet werden.



Austausch NO_x-Sensor im EasyNO_x-System

Sofern Sie einen im Abgasrohr montierten NO_x-Sensor von MOTORTECH austauschen wollen, lesen Sie die betreffenden Abschnitte in der EasyNO_x-Betriebsanleitung zum Austausch eines NO_x-Sensors P/N 56.03.003.

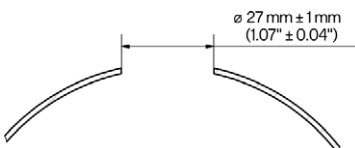
Beachten Sie vor der Montage unbedingt die Hinweise im Abschnitt *Vorbereitung* auf Seite 17.

Stellen Sie sicher, dass der Motor während der Montage abgeschaltet ist. Stellen Sie außerdem sicher, dass sich das Abgasrohr ausreichend abgekühlt hat und sich im Abgasrohr keine Abgase befinden.

Das Sensorelement des NO_x-Sensors wird über einen geeigneten Anschweißstutzen aus Edelstahl (Werkstoffnummer 1.4301) von MOTORTECH in das Abgasrohr eingeschraubt. Für das Einschweißen des Anschweißstutzens kann die Verschlusschraube des Anschweißstutzens als Anschweißhilfe verwendet werden.

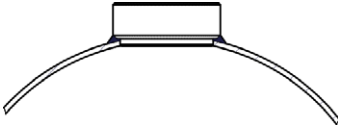
Gehen Sie wie folgt vor:

1. Montieren Sie zunächst die Auswerteeinheit des NO_x-Sensors mit zwei geeigneten Schrauben auf eine geerdete Montageplatte an der von Ihnen festgelegten Montageposition. Der Durchmesser der Montageöffnungen beträgt 8,4 mm (0,33").
2. Bohren Sie dann an der gewählten Montageposition im Abgasrohr für das Sensorelement ein Loch mit einem Durchmesser von 27 mm ± 1 mm (1,07" ± 0,04") in das Abgasrohr.

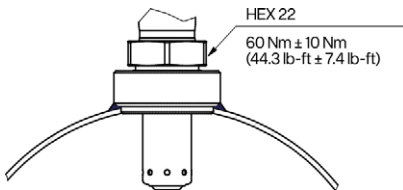


6 Montageanweisung

3. Schrauben Sie die Verschlusschraube in den Anschweißstutzen und schweißen Sie den Anschweißstutzen aus Edelstahl (Werkstoffnummer 1.4301) mit geeignetem Schweißzusatz in dieses Loch ein.



4. Entfernen Sie beim Sensorelement die Schutzkappe von der Sonde. Ziehen Sie dabei nicht am Verbindungskabel, sondern fassen Sie das Sensorelement ausschließlich am Metallkörper an.
5. Prüfen Sie, ob das Gewinde des Sensorelements ausreichend gefettet ist. Bei Bedarf fetten Sie ausschließlich das Gewinde des Sensorelements mit einer kleinen Menge Hochtemperaturfett (Optimol Paste MF von Castrol® oder Never Seez Regular Grade von Bostik®, Empfehlung 40 mg \pm 10 mg) nach. Stellen Sie außerdem sicher, dass sich in und auf der Sonde während der Montage kein Schmutz, Staub oder Fett ablagert.
6. Setzen Sie das Sensorelement in den Anschweißstutzen ein und schrauben Sie das Sensorelement über dessen Sechskantmutter zunächst per Hand in den Anschweißstutzen ein. Die ausgehenden Leitungen dürfen sich dabei nicht verdrehen. Kontern Sie daher mit der Hand am Sensorelement dagegen.
7. Ziehen Sie das Sensorelement dann mit Hilfe eines kalibrierten Drehmomentwerkzeugs mit einem Anzugsmoment von 60 Nm \pm 10 Nm (44,3 lb-ft \pm 7,4 lb-ft) über dessen Sechskantmutter fest.



8. Verlegen Sie dann das Verbindungskabel zwischen Sensorelement und Auswerteeinheit. Halten Sie dabei die Vorgaben aus dem Abschnitt *Verlegung des Verbindungskabels* auf Seite 19 ein.
 - ▶ Der NO_x-Sensor ist montiert.

6.5 Verkabelung

Für die Verbindung des NO_x-Sensors mit der übergeordneten Steuerung und der Spannungsversorgung und für die Auswahl des CAN-Identifiers beim NO_x-Sensor (siehe *CAN-Identifier festlegen* auf Seite 23) sind geeignete Kabelbäume von MOTORTECH erhältlich.

Sofern Sie auf eine eigene Lösung zurückgreifen wollen, verwenden Sie einen geeigneten Gegenstecker zum fünfpoligen Anschlussstecker der Auswerteeinheit des NO_x-Sensors (siehe *Elektrische Daten* auf Seite 13) und stellen Sie sicher, dass Ihre Verkabelung die folgenden Spezifikationen einhält:

Pin Auswerteeinheit	Belegung	Kabeltyp	Querschnitt	Leitungslänge
1	L+	ungeschirmt	≥ 1 mm ²	< 15 m (49')
2	L-			
3	CAN Lo	geschirmtes CAN-Kabel	0,2 mm ²	250 m (820')
4	CAN Hi			
5	CAN-Identifier des NO _x -Sensors	geschirmt ungeschirmt	0,2 mm ²	< 30 m (98') < 3 m (9')

Stellen Sie beim Herstellen der Steckverbindung sicher, dass der fünfpolige Anschlussstecker der Auswerteeinheit des NO_x-Sensors trocken ist und sich im Anschlussstecker keine Partikel befinden oder Fett abgelagert hat. Wenden Sie zum Herstellen der Steckverbindung außerdem keine Schmiermittel an. Kabelbaum und Kabel sollten so verlegt werden, dass kein Zug auf ihnen oder der Auswerteeinheit liegt. Sofern Sie Kabelbefestigungen verwenden, sollten diese keine Kraft auf den Kabelbaum oder die Kabel ausüben.

6.6 CAN-Identifier festlegen

Im NO_x-Sensor sind zwei CAN-Identifier voreingestellt, so dass maximal zwei NO_x-Sensoren an einem CAN-Bus betrieben werden können. Die Auswahl des CAN-Identifiers erfolgt extern über Pin 5 des NO_x-Sensor-Anschlusssteckers.

- 0x18F00E51 = Parametergruppennummer 61454, Quelladresse 81:
Pin 5 ist auf Masse gelegt.
- 0x18F00F52 = Parametergruppennummer 61455, Quelladresse 82:
Pin 5 ist offen.

6.7 Übergeordnete Steuerung einrichten

Bevor Sie mit dem NO_x-Sensor Messungen durchführen können, muss die übergeordnete Steuerung in bestimmten Fällen konfiguriert werden.

Verwenden Sie eine übergeordnete Steuerung von MOTORTECH, die für die Verwendung mit dem NO_x-Sensor vorbereitet ist (z. B. EasyNO_x), erhalten Sie weitere Informationen hierzu in der Betriebsanleitung der übergeordneten Steuerung.

Verwenden Sie eine andere übergeordnete Steuerung, muss diese in der Regel für die Kommunikation mit dem NO_x-Sensor über den CAN-Bus angepasst werden. Weitere Informationen hierzu erhalten Sie in der CAN-Bus-Dokumentation des NO_x-Sensors P/N 56.03.003, die auf Anfrage bei Ihrem MOTORTECH-Ansprechpartner erhältlich ist (siehe *Hinweis auf Service/Kundendienst* auf Seite 26). Ebenfalls müssen in bestimmten Fällen die vom NO_x-Sensor gesendeten Messwerte in der übergeordneten Steuerung noch Korrekturberechnungen unterzogen werden.

6 Montageanweisung

6.8 Demontage



Betriebssicherheit!

Um den NO_x-Sensor sicher zu demontieren, beachten Sie unbedingt das Folgende:

- Um den NO_x-Sensor und sich selbst zu schützen, tragen Sie ESD-konforme Arbeitshandschuhe. Halten Sie zum Schutz des NO_x-Sensors vor elektrostatischen Entladungen außerdem IEC 61340-5-1 und IEC TR 61340-5-2 in der jeweils gültigen Fassung ein.
- Berühren Sie während der Demontage unter keinen Umständen die Sonde des Sensorelements.
- Der NO_x-Sensor darf während der Demontage nicht unter Spannung stehen und das Sensorelement muss sich nach dem Abschalten der Spannung für mindestens 15 Minuten abgekühlt haben. Andernfalls kann es beim Berühren des Sensorelements zu Verbrennungen kommen, das Sensorelement könnte brennen und es könnte aufgrund von Funkenbildung oder eines Kurzschlusses zu schweren Schäden an den angeschlossenen Geräten kommen.



Betriebssicherheit!

Der NO_x-Sensor darf unter keinen Umständen weiterverwendet werden, wenn er beschädigt ist oder das Sensorelement des NO_x-Sensors mechanisch erschüttert wurde (z. B. durch Fallen auf den Boden oder Schläge auf das Sensorelement). Wenden Sie sich in diesen Fällen für einen Tausch des Sensors an MOTORTECH (siehe *Hinweis auf Service/Kundendienst* auf Seite 26).



Betriebssicherheit!

Das Sensorelement darf maximal ein Mal montiert werden. Die elektrische Verbindung zur Auswerteeinheit des NO_x-Sensors darf maximal 20 Mal hergestellt und getrennt werden. Danach kann eine ordnungsgemäße Funktion des Sensors nicht mehr gewährleistet werden.

Stellen Sie sicher, dass der Motor während der Demontage abgeschaltet ist. Stellen Sie außerdem sicher, dass sich das Abgasrohr ausreichend abgekühlt hat und sich im Abgasrohr keine Abgase befinden.

Gehen Sie bei der Demontage des NO_x-Sensors wie folgt vor:

1. Stellen Sie sicher, dass der NO_x-Sensor nicht unter Spannung steht. Ziehen Sie dann vom Anschlussstecker der Auswerteeinheit den Gegenstecker des MOTORTECH-Kabelbaums oder Ihrer Verkabelung ab.

2. Stellen Sie sicher, dass das Sensorelement für mindestens 15 Minuten nicht unter Spannung gestanden hat. Schrauben Sie dann das Sensorelement mit einem offenen Ringschlüssel mit abgerundetem Wellenprofil der Weite 22 mm (0,87") aus dem Anschweißstutzen aus. Die ausgehenden Leitungen dürfen sich dabei nicht verdrehen. Kontern Sie daher mit der Hand am Sensorelement dagegen. Verwenden Sie keinen Hammer oder Maulschlüssel, um das Sensorelement zu lösen.
3. Demontieren Sie die Auswerteeinheit von der Montageplatte.
 - ▶ Der NO_x-Sensor ist demontiert.

Wenn Sie nach der Demontage des NO_x-Sensors kein passendes Sensorelement in den Anschweißstutzen einschrauben, dürfen Sie den Motor erst wieder starten, nachdem Sie die Öffnung im Abgasrohr gasdicht verschlossen haben. Verwenden Sie dafür die Verschlusschraube des Anschweißstutzens. Fetten Sie die Verschlusschraube ausreichend mit Hochtemperaturfett ein, bevor Sie sie in den Anschweißstutzen einsetzen, und schrauben Sie die Verschlusschraube mit einem Anzugmoment von 25 Nm (18,5 lb-ft) im Anschweißstutzen fest.

7 Störungen

7.1 Fehlererkennung

Die Auswerteeinheit des NO_x-Sensors erkennt elektrische Fehler (Kurzschlüsse und offene Drähte) in den Leitungen zwischen dem Sensorelement und der Auswerteeinheit und meldet diese über den CAN-Bus an die übergeordnete Steuerung. Wurde ein elektrischer Fehler erkannt, arbeitet der NO_x-Sensor im Diagnosemodus und verbleibt auch nach Beseitigung des elektrischen Fehlers in diesem, bis die Taupunktfreigabe gesetzt oder zurückgesetzt wird oder der NO_x-Sensor durch ein zwischenzeitliches Abschalten der Spannungsversorgung zurückgesetzt wird.

Weitere Informationen zu den über den CAN-Bus gemeldeten Fehlern finden Sie in der CAN-Bus-Dokumentation des NO_x-Sensors P/N 56.03.003, die auf Anfrage bei Ihrem MOTORTECH-Ansprechpartner erhältlich ist (siehe *Hinweis auf Service / Kundendienst* auf Seite 26).

7.2 Selbstdiagnose

Der NO_x-Sensor verfügt über eine Selbstdiagnosefunktion, die von der übergeordneten Steuerung per CAN-Nachricht ausgelöst werden kann. Weitere Informationen zur Selbstdiagnose finden Sie in der CAN-Bus-Dokumentation des NO_x-Sensors P/N 56.03.003, die auf Anfrage bei Ihrem MOTORTECH-Ansprechpartner erhältlich ist (siehe *Hinweis auf Service / Kundendienst* auf Seite 26).

7.3 Hinweis auf Service/Kundendienst

Sie erreichen uns zu unseren Geschäftszeiten unter:

Telefon: +49 5141 93 99 0

E-Mail: service@motortech.de (technischer Support)
sales@motortech.de (alle anderen Anliegen)

7.4 Rücksendung von Geräten zur Reparatur/Überprüfung

Für eine Rücksendung des Gerätes zur Reparatur und Prüfung wenden Sie sich vorab an Ihren MOTORTECH-Ansprechpartner (siehe *Hinweis auf Service/Kundendienst* auf Seite 26). Von ihm erhalten Sie alle Informationen zur schnellen und reibungslosen Bearbeitung Ihres Auftrages. Beachten Sie bei der Rücksendung auch die Anweisungen im Abschnitt *Hinweis zum Verpacken von Geräten* auf Seite 26.

7.5 Hinweis zum Verpacken von Geräten

Für Rücksendungen sollten Geräte wie folgt verpackt werden:

- Verpackungsmaterial, das Geräteoberflächen nicht beschädigt
- stabile Verpackung des Gerätes
- stabile Klebefolien zum Schließen der Verpackung

8.1 Reinigung des NO_x-Sensors

Der NO_x-Sensor darf nicht mit mechanischen Mitteln oder Reinigungsmitteln gesäubert werden, da dies den Sensor zerstören oder die Labels mechanisch beschädigen kann. Der NO_x-Sensor einschließlich seines elektrischen Anschlusses darf nicht mit Flüssigkeiten in Berührung kommen.

Reinigen Sie bei Bedarf den NO_x-Sensor mit einem weichen, trockenen Tuch. Bei der Reinigung des NO_x-Sensors im nicht montierten Zustand achten Sie darauf, dass die Sonde frei von Verschmutzungen bleibt.

8.2 Ersatzteile und Zubehör

Ersatzteile und Zubehör entnehmen Sie unserem aktuellen Produktkatalog, der im Internet unter www.motortech.de für Sie zum Herunterladen bereitsteht.

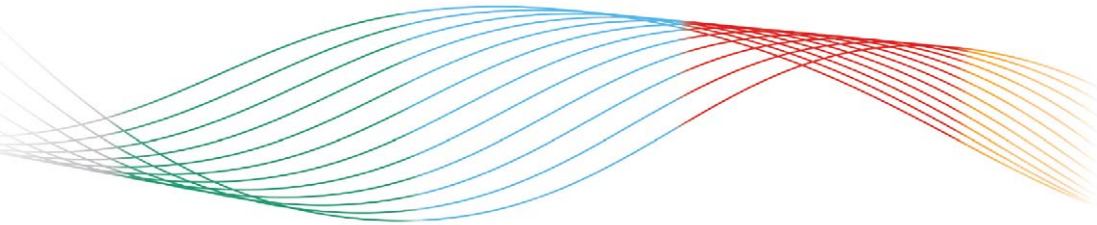


MOTORTECH GmbH
Hunaeusstrasse 5
29227 Celle
Deutschland

☎ +49 5141 93 99 0
✉ sales@motortech.de
🌐 www.motortech.de

MOTORTECH Americas, LLC
1400 Dealers Avenue, Suite A
New Orleans, LA 70123
USA

☎ +1 504 355 4212
✉ info@motortechamericas.com
🌐 www.motortechamericas.com



GAS ENGINE TECHNOLOGY

