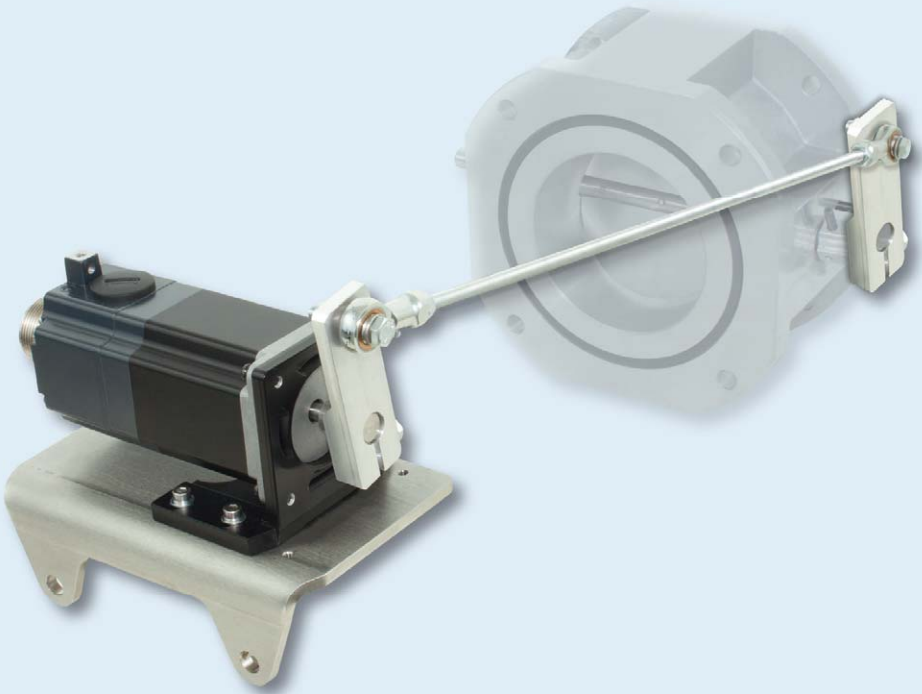


节气门齿轮

MAN E2876LE202/212/302

安装说明



版权所有

©版权所有 2015 MOTORTECH GmbH。保留所有权利。

未经 MOTORTECH 书面许可，不得以任何形式和途径复制和传播本出版物或其部分内容。本出版物中包含的信息可能发生更改，恕不另行通知。

商标

MOTORTECH 产品和 MOTORTECH 徽标是 MOTORTECH Holding GmbH 的注册和/或普通法商标。本出版物中显示或使用的所有商标和徽标均为各权益人的财产。

目录

1	常规信息	4
1.1	本操作手册的目的是什么?	4
1.2	本安装说明有哪些目标用户?	4
1.3	本安装说明中使用哪些符号?	4
2	安全说明	5
2.1	常规安全说明	5
2.2	特别安全说明	6
2.3	正确处置	7
3	目标用途	8
3.1	功能说明	8
3.2	应用	8
4	产品型号	9
4.1	技术数据	9
4.2	总图	9
5	安装	10
5.1	开包	10
5.2	将步进电机安装到发动机上	11
5.3	步进电机接线	12
5.4	安装节气门操纵杆	13
5.5	操纵杆的对准与连接	13
6	启动	16
7	故障	18
8	维护	19
8.1	客户服务信息	19
8.2	退回设备进行维修/检查	19
8.3	设备包装说明	19
8.4	备件与附件	19

1 常规信息

使用前，请仔细阅读安装说明并且熟悉本产品。阅读并理解本文档之前不得执行安装和启动。将本安装说明存放在可随时取阅的位置，以便在需要时参考。

1.1 本操作手册的目的是什么？

本安装说明作为产品安装和操作指南，为执行所有操作和维护任务的技术人员提供支持。此外，本手册旨在预防生命危险、损害用户及第三方人员健康的危险。

1.2 本安装说明有哪些目标用户？

本安装说明为执行固定式发动机设置、操作、维护和维修任务的人员提供行为规范。需要相关人员掌握一定的固定式发动机操作知识和关于所用电子组件的基本知识。那些被授权操作固定式发动机的人员都是接受过运营公司培训的并被明确告知潜在的危险。

1.3 本安装说明中使用哪些符号？

本手册中使用下列符号且必须遵守：



示例

此符号代表示例，指出必要的处理步骤和技术。此外，可从示例中获取额外信息，增加知识。



须知

此符号为用户指示重要注意事项。请遵守注意事项的要求。此外，此符号用于概述，为您提供必要工作步骤摘要。



警告

此符号指示可能的财产损失或健康危害风险警告。请仔细阅读这些警告注意事项并采取所述预防措施。



危险

此符号指示生命危险警告，特别是高电压。请仔细阅读这些警告注意事项并采取所述预防措施。

2 安全说明

2.1 常规安全说明

MOTORTECH 设备采用先进工艺制造，因此可确保安全可靠运行。如未遵守下列说明，设备仍会造成伤害或产生损坏：

- 燃气发动机必须仅由经过培训且取得授权的人员操作。
- 仅在技术数据指定的参数范围内运行设备。
- 正确使用并仅用于指定用途。
- 切勿施加外力。
- 对于所有工作，比如安装、转换、改装、维护和维修，必须断开所有设备的电源并加以固定，以防意外启动。
- 仅执行本操作手册中介绍的维护和维修工作并遵守工作说明。对于设备维护，仅使用 MOTORTECH 提供的备件。进一步工作必须仅由 MOTORTECH 授权人员执行。如未遵守上述说明，将导致设备功能正常担保以及认证有效性责任失效。
- 不得拆下或禁用安全设备。
- 避免所有损害设备功能的活动。
- 仅在设备处于正常状态时运行设备。
- 运行燃气发动机或点火系统时，找出所有检测到变化的原因。
- 确保遵守所有适用于系统运行的法令、指令和规定，包括未在此处提及的法令、指令和规定。
- 如系统未完全紧固和密封，燃气可能溢出并导致爆炸危险。完成所有组装工作后，务必检查系统紧密程度。
- 务必确保发动机机室通风充足。
- 确保将燃气发动机放置在安全位置。

2.2 特别安全说明

本设备在固定式燃气发动机上使用。所以请遵照设备制造商提供的所有安全指示，尤其是高压电部分。所有作业仅可由经过培训且取得授权的人员执行。



爆炸危险！

系统接通电源后，如系统未处于无爆炸危险环境中，切勿拆下任何接头。



伤害危险！

在组装之前，关闭发动机并且做好防止发动机提前启动的准备工作以避免设备损坏，人员受伤。



灼伤危险！

系统表面会加热至高温。



受伤和损毁风险。

发动机必须配备一个独立的紧急停机开关以避免超速，超速可能导致损毁和/或受伤。



损坏风险

油门齿轮、步进电机卡和发动机可因操作不当而损坏。对节气门齿轮、步进电机卡和发动机实施任何作业前，务必阅读并理解相应的操作说明。



运行安全!

所有螺钉和接头都必须正确紧固。

2.3 正确处置

使用寿命结束时，MOTORTECH 设备可与其他商业废物同时处置，或退回 MOTORTECH。我们确保进行环保处置。

3 目标用途

3.1 功能说明

步进电机通过连接杆与节气门连接。连接杆将步进电机的运动传递给节气门，并且通过这种方式调节发动机的空/燃混合物供应。

3.2 应用

此节气门螺钉适用于控制 MAN E2876LE202、MAN E2876LE212 和 MAN E2876LE302 型发动机的 MOTORTECH 节气门：

步进电机通过 MOTORTECH 的 VariStep 步进电机卡控制。

除操作手册中声明用途之外的所有其他用途均视为不正当用途，将导致所有保修失效。

4 产品型号

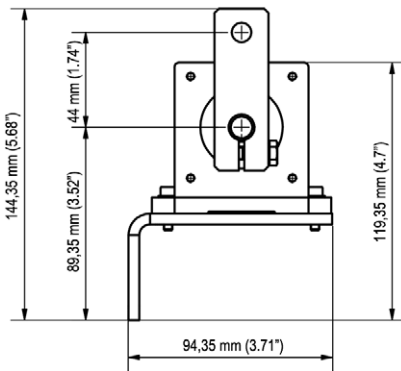
4.1 技术数据

本节气门齿轮有下列技术特征：

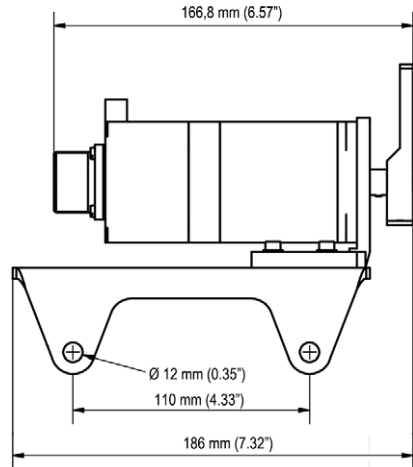
功能	值
尺寸	参见总图 页码 9部分
重量（步进电机卡、安装板、步进电机操纵杆）	2.1 kg (4.6 lbs)
可用保持扭矩	最大 1.2 Nm (0.9 lb-ft)
杆的旋转角度	最大 $80^{\circ} \pm 0.1^{\circ}$
电源电压	电源由 MOTORTECH 的 VariStep 步进电机卡提供
全开 - 全关	160 ms（不受负荷影响）
连接	军用接头
气候环境条件	-10 °C 至 +85 °C (-14 °F 至 185 °F) 最大湿度 85 %，无冷凝

4.2 总图

前视图



侧视图



5 安装

5.1 开包

打开设备包装，注意切勿损坏设备，同时确保操作手册始终随设备存放并且可随时取阅。检查内容完整情况并验证设备类型符合应用要求。

电源范围

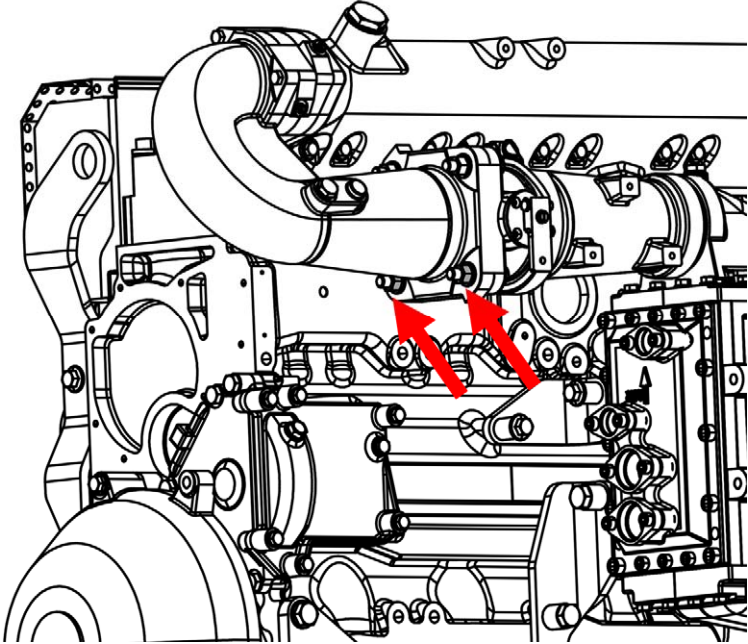
设备交付时包含下列部件：

- 1 个步进电机，带支架和操纵杆
- 1 根连接杆
- 2 个球接头
- 1 根节气门操纵杆
- 1 颗 M8x25 螺钉
- 2 颗 M8 螺母
- 2 颗 M9x30 螺钉
- 6 个 M8 垫圈
- 1 捆线束 10 m
- 1 份安装说明

5.2 将步进电机安装到发动机上

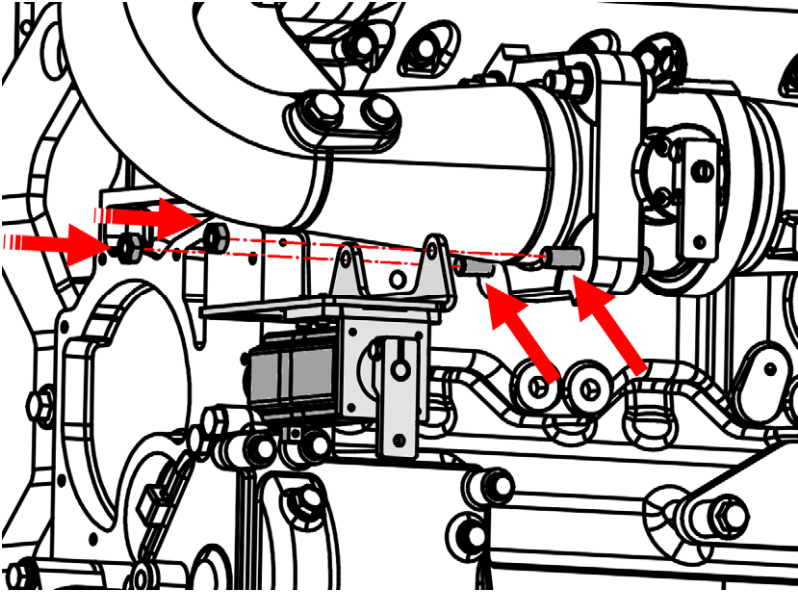
按照如下程序将步进电机架设到发动机上：

1. 取下图纸中标示的 2 颗 M8 螺钉（参见发动机制造商提供的操作手册）。



5 安装

2. 用先前取下的 M12 螺钉将步进电机连接到相同位置（扭矩 20 Nm / 14.8 lb-ft）。



- ▶ 可以对步进电机接线了（参见 *步进电机接线* 页码 12 部分）。

5.3 步进电机接线

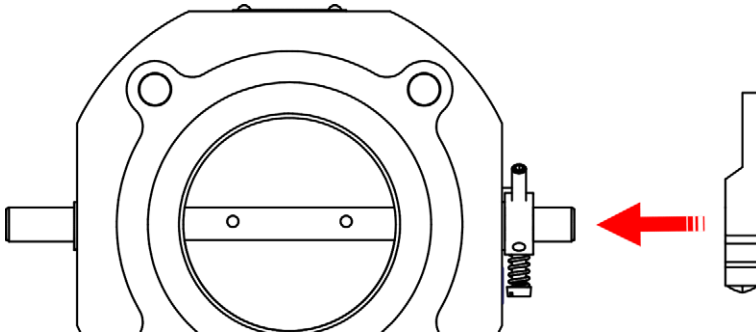
按照下列程序将 MOTORTECH 的 VariStep 步进电机卡连接到步进电机上：

1. 将步进电机卡与电源电压断开。
2. 步进电机卡关闭。
3. 用螺钉将线束的军用接头固定到电机中。
4. 将线束的开放端连接到 MOTORTECH VariStep 步进电机卡上（参见 *VariStep 步进电机卡操作手册*）。
 - ▶ 步进电机卡和步进电机经由线束连接。

5.4 安装节气门操纵杆

节气门齿轮不搭配预先安装的操纵杆使用。安装 MOTORTECH 操纵杆：

1. 取下预先安装的操纵杆。
2. 将 MOTORTECH 操纵杆连接到相同位置。

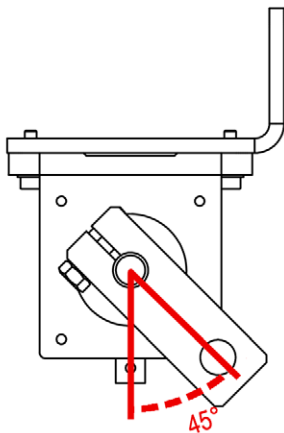


3. 稍微拧紧操纵杆上的连接螺钉。
 - ▶ 使用 MOTORTECH 操纵杆，手动小心地移动节气门。
 - ▶ 对准操纵杆并且安装连接杆（参见*操纵杆的对准与连接* 页码 13部分）。

5.5 操纵杆的对准与连接

对准步进电机操纵杆

1. 松开步进电机操纵杆上的 M8 螺钉
2. 将步进电机操纵杆安置到图示位置。

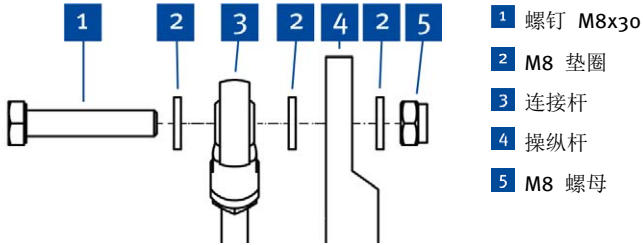


5 安装

3. 稍微拧紧操纵杆上的 M8 螺钉，确保操纵杆不离开原设定位置。
 - ▶ 将步进电机操纵杆临时固定到位。

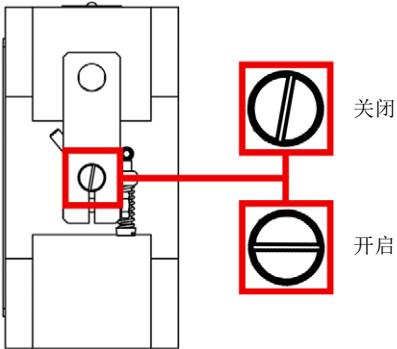
安装步进电机操纵杆上的连接杆。

使用螺钉将连接杆安装到步进电机的操纵杆上（扭矩 15 Nm / 11 lb-ft）。



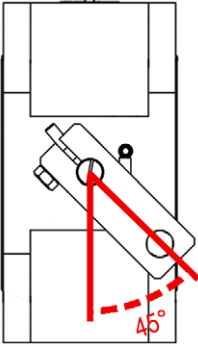
对准节气门操纵杆

1. 将节气门推到关闭位的极限，与轴上槽口对准，即可找到此位置。



2. 松开节气门操纵杆上的 M8 螺钉，同时保持节气门位置不变。

3. 让节气门操纵杆与步进电机操纵杆平行，同时保持节气门位置不变。



4. 用螺钉将连接杆（与步进电机操纵杆一样）固定到节气门操纵杆上（扭矩 15 Nm / 11 lb-ft）。
5. 拧紧节气门操纵杆上的 M8 螺钉（扭矩 15 Nm / 11 lb-ft）。
 - ▶ 节气门操纵杆与步进电机操纵杆相互平行并且通过连接杆连接。
 - ▶ 可以启动节气门齿轮了（参见启动 页码 16 章节）。

6 启动

按照下述步骤启动节气门齿轮：

（亦请阅读 **VariStep** 步进电机卡的操作说明）。



损坏风险！

油门齿轮、步进电机卡和发动机可因步进电机卡处理不当而损坏。阅读并理解步进电机卡的操作手册。

1. 松开步进电机操纵杆上的连接螺钉。（不得松开固定连接杆的螺钉！）
2. 确保节气门完全关闭（参见**操纵杆的对准与连接** 页码 13部分。）



损坏风险！

节气门必须完全关闭。否则操作过程中，无法完全中断发动机的燃油供应。

3. 将 **VariStep** 步进电机卡切换到手动模式。
4. 将步进电机卡与电源电压相连接。



损坏风险！

如果步进电机配置不正确，则节气门无法正确地开关。这可能导致发动机损坏。

5. 通过 **MICT** 向步进电机卡载入正确的配置：
 - 设备类型：节气门
 - 节气门：TG 顺时针
 - 所有其他设置取决于转速调节或主控制。
6. 执行参考运行。



禁止移动驱动轴！

如果执行参考运行后移动了步进电机的驱动轴，则必须重新执行参考运行。

7. 拧紧步进电机操纵杆上的连接螺钉（扭矩 $15 \text{ Nm} / 11 \text{ lb-ft}$ ），同时保持操纵杆对准不变。
 - ▶ 节气门齿轮运行。

7 故障

故障排除

问题	可能的原因	解决方案
节气门动作延迟。	操纵杆上的连接螺钉松动。	确保所有螺钉已拧紧到位。然后，执行参考运行。
节气门不动。	节气门脏污。	清洁节气门。此后，检查系统的气密性！
	主控制的影响	检查主控制。
	步进电机存在缺陷。	更换步进电机。
	步进电机卡处于错误模式。	确认所有示错消息。
	步进电机卡配置不正确。	配置步进电机卡。然后，执行参考运行。
	步进电机接线和/或步进电机卡存在缺陷。	检查接线确认电源电压有效。
节气门不能完全开启/关闭。	操纵杆上的连接螺钉松动。	确保所有螺钉已拧紧。然后，执行参考运行。
	操纵杆未正确对准。	正确对准操纵杆。然后，执行参考运行。
	步进电机卡配置不正确。	配置步进电机卡。然后，执行参考运行。
步进电机运行中断。	没有 缺陷。如果供气量正确，电机将保持原位。	

8 维护

8.1 客户服务信息

您可以使用以下电话和传真号码或通过电子邮件在工作时间与我们的客服取得联系：

电话： +49 5141 93 99 0
传真： +49 5141 93 99 99
电子邮箱： service@motortech.de

8.2 退回设备进行维修/检查

要退回设备进行维修和检查，需从 MOTORTECH 获取退回表和退回编号。

完整填写退回表。完整填写退回表能够确保快捷、顺畅地处理维修单。

将设备和退回表发送至以下两个地址之一或最近的 MOTORTECH 代表：

MOTORTECH GmbH

Hogrevestr.21-23
29223 Celle

Germany

电话： +49 5141 93 99 0
传真： +49 5141 93 99 98

www.motortech.de
motortech@motortech.de

8.3 设备包装说明

退货发运时，应按以下说明包装设备：

- 使用不会损坏设备表面的包装材料。
- 使用坚固材料包裹设备并将设备稳定在包装中。
- 使用坚固胶带密封包装。

8.4 备件与附件

关于备件和附件，请参考我们当前的产品指南。此指南可以通过互联网从 www.motortech.de 下载。

用于固定式燃气发动机的原装 MOTORTECH 附件

作为供应商，MOTORTECH 开发、生产并在全球范围内分销各类固定式燃气发动机附件、备件及磨损件：点火控制与监控、工业火花塞与高压导线、接线系统与燃气调节 - 从爆震到转速控制和整个燃气发动机管理。现场支持和特殊培训课程使我们的服务更加完善。



MOTORTECH GmbH

Hogrevestr. 21-23

29223 Celle

德国

电话: +49 5141 93 99 0

传真: +49 5141 93 99 99

www.motortech.de

motortech@motortech.de